

STAINLESS DESIGN DISPENSER, MEDIC

282

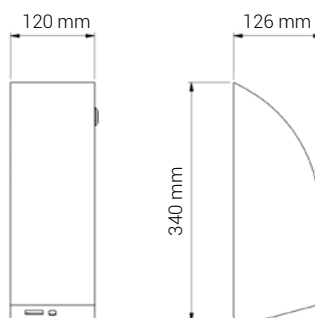


Beröringsfri
För flytande tvål/desinfektionsmedel
2 års garanti

Elegant och driftssäker beröringsfri dispenser för flytande tvål eller desinfektionsmedel. Stainless Design är en komplett produktserie för kommersiella toaletter, där kvalitet och estetik är viktigt. Hela serien är tillverkad av hållbara kvalitetsmaterial och har en unik design med en vackert välvd kåpa i borstat, rostfritt stål.

Tekniska data

Typ	STAINLESS DESIGN DISPENSER, MEDIC Prod. No.: 282 Beröringsfri dispenser för flytande tvål / desinfektionsmedel
Mått	H: 340 mm x B: 120 mm x D: 126 mm
Material	1,5 mm borstat, rostfritt stål, AISI 304
Viskositet	1-3000 cP
Kapacitet	950 ml = 800-950 doseringar
Batteridrivna	4 stk. 1,5 V alkaline batterier typ AA
Anslutning	Möjlighet för strömanslutning via extern transformator
Nettovikt	2,4 kg
Produktbeskrivning	Beröringsfri dispenser för flytande tvål/desinfektionsmedel. Kåpa i 1,5 mm borstat, rostfritt stål, AISI 304. Kapacitet: 950 ml. Batteridrivna. Nettovikt: 2,4 kg. H: 340 mm x B: 120 mm x D: 126 mm / öppen front: 350 mm



Användning

Produkterna i Stainless Design-serien är hygieniska och slitstarka med en klassisk elegans, som passar till alla typer av kommersiella toaletter. Designen är skapad speciellt för användning på offentliga toaletter, som kräver en nästan underhållsfri produkt, och där utrustningen samtidigt skall kunna motstå frekvent och ofta hårdhänt användande.

Referenser

Kontor och administration, shoppingcenter, restauranger, hotell, flygplatser, sport- och simhallar, skolor, offentliga institutioner och kulturhus.

Standardfärg

Borstat, rostfritt stål.

Kan levereras i samtliga RAL-färger.

Anslutning

6 Vdc transformator för 230V.

Montering

Väggmontage.

Aktivering

Dispensern är utrustad med intelligent sensor, som själv ställer in det optimala aktiveringsavståndet. Dosering sker, när en hand förs in under doseringsmunstycket – som doserar en gång per aktivering. Användarvänlig design med LED-ljus, som indikerar, när dispensern är i funktion.